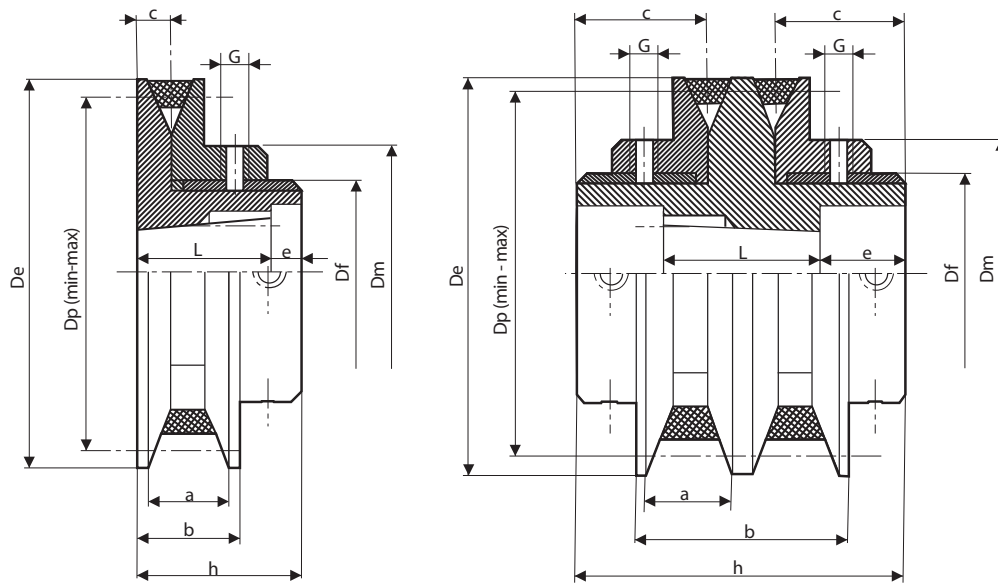




PULEGGE VARIABILI / SLITTE PER MOTORI

Adjustable pulleys / Motor slides
Verstellbare Keilriemenscheiben / Motorschlitten
Poulies variables / Glissieres moteurs
Poleas variadoras / Bases tensoras de motores



Ghisa
EN-GJL-250 UNI EN 1561

Cast iron
EN-GJL-250 UNI EN 1561

Grauguss
EN-GJL-250 UNI EN 1561

Fonte
EN-GJL-250 UNI EN 1561

Hierro fundido
EN-GJL-250 UNI EN 1561

Dimensioni / Dimensions / Abmessungen / Encombremets / Dimensiones

Tipo Type Typ Type Tido	Nostro codice Our code Unsere Code Notre code Nuestro codigo	Bussola Bush Buchse Moyeu Casquillo	Foro Bore Bohrung Alesage Agujero	De	Dm	Df	Dp		a	a	b	b	c	e	G	h	L	Kg
							min	max										
VAR* 84 Z1	PVZ0841	1108	28	84	65	50	62	80	14,5	10	19,5	15	7,5	-	6	28	28,0	0,50
VAR 95 Z1	PVZ0951	1108	28	95	75	60	73	91	14,5	10	20,5	16	8,0	8,0	6	30	22,0	0,78
VAR 100 Z1	PVZ1001	1108	28	100	75	60	78	96	14,5	10	20,5	16	8,0	8,0	6	30	22,0	0,85
VAR 108 Z1	PVZ1081	1210	30	108	90	72	90	104	14,5	10	20,5	16	8,0	10,0	8	35	25,0	1,13
VAR* 108 A1	PVA1081	1210	30	108	80	62	76	102	19,5	13	26,5	19	9,5	12,0	8	39	27,0	1,12
VAR 120 A1	PVA1201	1210	30	120	91	72	88	114	19,5	13	26,5	20	10,0	10,0	8	36	26,0	1,42
VAR 120 A2	PVA1202	1215	30	120	91	72	88	114	19,5	13	47,1	34	26,0	12,0	8	66	40,5	2,46
VAR 129 A1	PVA1291	1210	30	129	91	72	97	123	19,5	13	26,5	20	10,0	10,2	8	36	26,0	1,67
VAR 129 A2	PVA1292	1215	30	129	91	72	97	123	19,5	13	47,1	34	26,0	12,0	8	66	40,0	2,83
VAR 139 A1	PVA1391	1610	40	139	103	85	109	133	18,9	13	25,9	20	10,0	11,0	8	37	26,0	1,96
VAR 139 A2	PVA1392	1615	40	139	103	85	109	133	18,9	13	46,8	35	26,0	14,5	8	69	38,5	3,37
VAR 146 A1	PVA1461	1610	40	146	103	85	116	140	18,9	13	25,9	20	10,0	11,0	8	37	26,0	2,17
VAR 146 A2	PVA1462	1615	40	146	103	85	116	140	18,9	13	46,8	35	27,0	14,5	8	69	38,5	3,77
VAR 156 A1	PVA1561	1610	40	156	103	85	126	150	18,9	13	25,9	20	10,0	11,0	8	37	26,0	2,43
VAR 156 A2	PVA1562	1615	40	156	103	85	126	150	18,9	13	46,8	35	27,0	14,5	8	69	38,5	4,25
VAR 164 A1	PVA1641	1610	40	164	103	85	134	158	18,9	13	25,9	20	10,0	8,0	8	37	29,0	2,76
VAR 164 A2	PVA1642	1615	40	164	103	85	134	158	18,9	13	46,8	35	27,0	15,5	8	69	37,5	4,74
VAR 177 A1	PVA1771	2012	50	177	135	110	149	171	18,2	13	25,2	20	10,0	8,0	8	40	32,0	3,76
VAR 177 A2	PVA1772	2012	50	177	135	110	149	171	18,2	13	45,5	35	27,5	24,0	8	90	37,0	6,80
VAR 187 A1	PVA1871	2012	50	187	135	110	159	181	18,2	13	25,2	20	10,0	8,0	8	40	32,0	4,14
VAR 187 A2	PVA1872	2012	50	187	135	110	159	181	18,2	13	45,5	35	37,5	24,0	8	90	37,0	7,50
VAR 178 B1	PVB1781	2012	50	178	135	110	139	171	21,5	16	28,5	23	10,0	8,0	8	40	32,0	3,73
VAR 178 B2	PVB1782	2012	50	178	135	110	139	171	22,5	16	54,5	42	37,5	24,0	8	90	37,0	6,75
VAR 187 B1	PVB1871	2012	50	187	135	110	148	180	21,5	16	28,5	23	10,0	8,0	8	40	32,0	4,70
VAR 187 B2	PVB1872	2012	50	187	135	110	148	180	22,5	16	54,5	42	37,5	24,0	8	90	37,0	7,35

* Montaggio bussola
contrario allo schema

* Bush assembly opposite to
the scheme

* Entgegengesetzte
Buchse montage

* Montage moyeu contraire
au schema

* Montaje buje al revés del
croquis



**Potenza nominale trasmessa / Nominal power / Nominalleistung / Puissance nominale / Potencia nominal
kW**

Tipo / Type Typ / Type / Tido	1450 rpm		1600 rpm		2000 rpm		2500 rpm		2800 rpm	
	n max	n min	n max	n min	n max	n min	n max	n min	n max	n min
VAR* 84 Z1	1,60	0,80	1,80	1,00	2,00	1,20	2,30	1,40	2,60	1,50
VAR 95 Z1	2,10	1,30	2,42	1,56	2,74	1,80	3,15	2,10	3,69	2,35
VAR 100 Z1	2,30	1,50	2,50	1,80	2,90	2,00	3,20	2,30	3,80	2,60
VAR 108 Z1	2,70	2,00	3,10	2,30	3,10	2,30	3,90	2,90	4,60	3,40
VAR* 108 A1	3,20	1,50	3,79	1,70	4,30	1,96	4,89	2,22	5,64	2,55
VAR 120 A1	3,70	1,80	3,79	2,07	4,34	2,25	4,80	2,52	5,45	2,79
VAR 120 A2	7,40	3,60	7,49	4,14	8,69	4,50	9,61	5,04	10,90	5,58
VAR 129 A1	4,20	2,50	5,20	2,87	6,10	3,70	6,60	4,26	7,50	4,82
VAR 129 A2	8,40	5,00	10,40	5,74	12,20	7,41	13,20	8,52	15,00	9,63
VAR 139 A1	5,00	3,40	5,70	3,90	5,70	3,90	7,30	5,10	8,30	5,70
VAR 139 A2	10,00	6,80	11,40	7,80	11,40	7,80	14,60	10,20	16,60	11,40
VAR 146 A1	5,50	3,80	6,40	4,40	6,40	4,40	8,10	5,60	9,30	6,60
VAR 146 A2	11,00	7,60	12,80	8,80	12,80	8,80	16,20	11,20	18,60	13,20
VAR 156 A1	6,20	4,50	7,20	5,10	7,20	5,10	9,10	6,50	10,40	7,50
VAR 156 A2	12,40	9,00	14,40	10,20	14,40	10,20	18,20	13,00	20,80	15,00
VAR 164 A1	6,70	5,10	7,80	5,70	7,80	5,70	10,00	7,30	11,20	8,30
VAR 164 A2	13,40	10,20	15,60	11,40	15,60	11,40	20,00	14,60	22,40	16,60
VAR 177 A1	7,50	6,10	8,70	7,10	8,70	7,10	11,10	8,00	12,50	10,30
VAR 177 A2	15,00	12,20	17,40	14,20	17,40	14,20	22,60	18,00	25,00	20,60
VAR 187 A1	8,20	6,80	9,50	7,80	9,50	7,80	12,00	10,10	13,60	11,30
VAR 187 A2	16,40	13,60	19,00	15,60	19,00	15,60	24,00	20,20	27,20	22,60
VAR 178 B1	9,30	5,90	10,57	6,32	11,94	7,37	12,66	8,46	13,89	9,24
VAR 178 B2	18,60	11,80	21,14	12,64	25,37	14,63	27,84	15,88	30,53	17,34
VAR 187 B1	10,30	6,80	11,44	7,51	13,73	8,22	14,56	9,44	15,60	10,15
VAR 187 B2	20,60	13,60	22,89	15,02	27,47	16,44	29,13	18,88	31,21	20,30